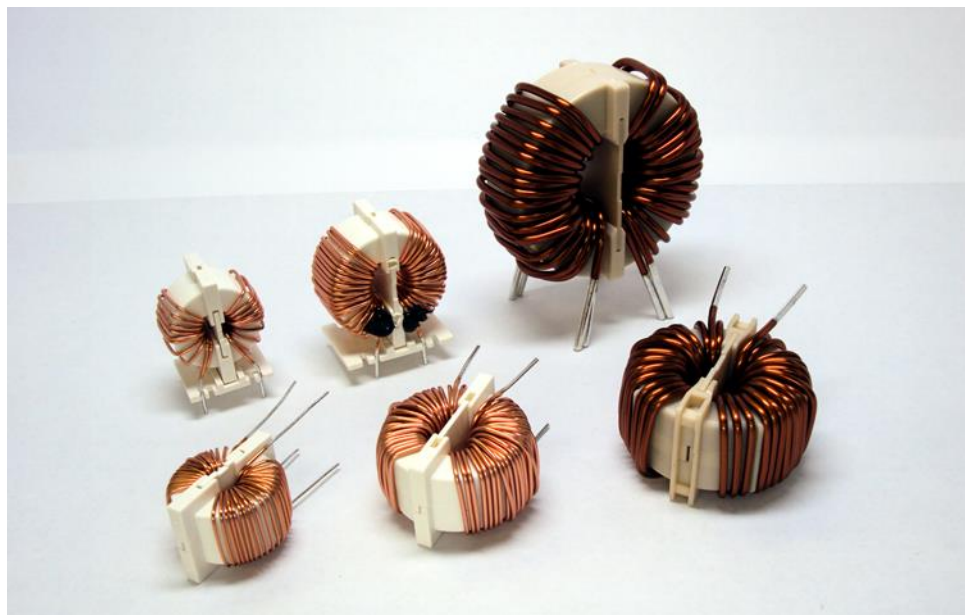


お客様のご要望に応じて特色のあるチョークコイルをご提供いたします



『SFCシリーズ』の特長

- 1 高性能のフェライトコアを採用
- 2 要求特性に応じた磁気特性の選択が可能

『SFCシリーズ』の用途例

- ・ SW電源の1次側入力ラインフィルタ
- ・ SW電源の輻射ノイズ対策
- ・ 各種測定器のコモンモードノイズ対策
- ・ 各種電子機器のコモンモードノイズ対策

品名構成例



記号	インダクタンス
100	0.01mH
101	0.1mH
102	1mH
103	10mH

SFC-25シリーズ

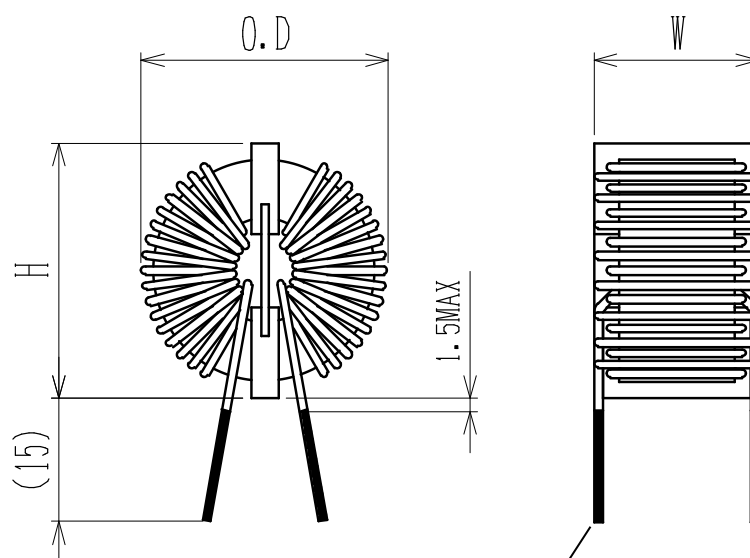
SFC-25 series

仕様（一例） / Specification (An example)

品名	定格電流 (A)	インダクタンス (mH) min	DCR (mΩ) MAX	寸法O.D (mm) MAX	寸法W (mm) MAX	寸法H (mm) MAX	線径 (φ)
SFC-2503-03462-N	3	4.6	120	32	23	33	0.7
SFC-2505-03702-N	3	7.0	120	32	23	33	0.7
SFC-2510-03133-N	3	12.8	120	32	23	33	0.7
SFC-2503-05262-N	5	2.6	55	33	23	33	0.9
SFC-2505-05392-N	5	3.9	55	33	23	33	0.9
SFC-2510-05722-N	5	7.2	55	33	23	33	0.9
SFC-2503-07112-N	7	1.1	30	34	23	33	1.0
SFC-2505-07182-N	7	1.8	30	34	23	33	1.0
SFC-2510-07322-N	7	3.2	30	34	23	33	1.0

- ・本製品はRoHS2.0指令に準拠しています
- ・使用温度範囲：-30℃～+110℃（コア種類により変動）
（コイルの自己発熱による温度上昇分を含む）
- ・定格電圧：AC250V（50/60Hz）
- ・絶縁耐圧：AC2kV 60sec. or AC2.4kV 2sec.(Line to Line)
- ・絶縁抵抗：DC500V, 100MΩ min(Line to Line)

※台座付きや別仕様でのご相談を承ります
 チョークコイル設計確認シートをご利用ください

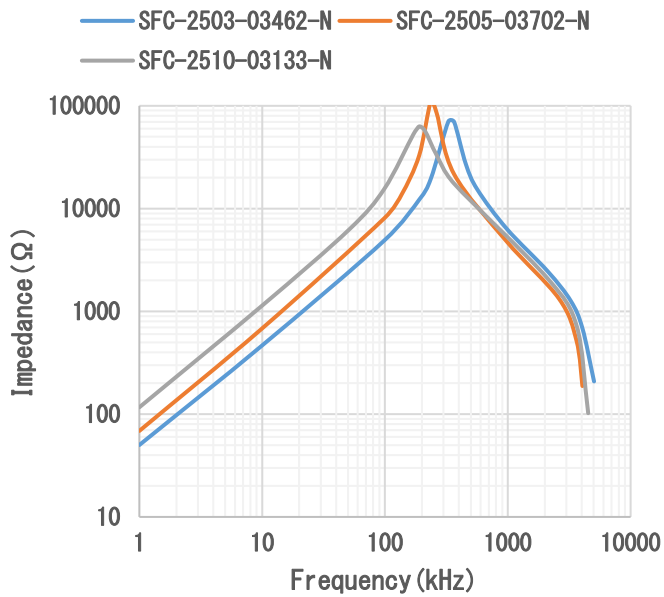


Lead-free Soldering

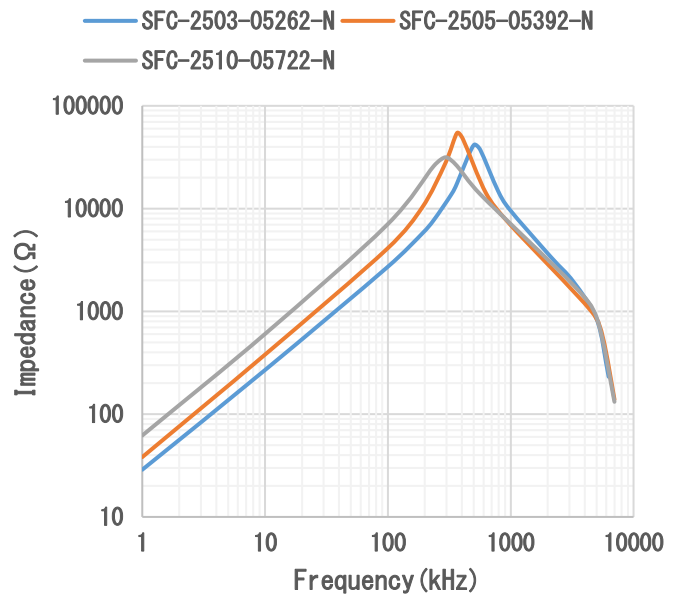
※仕様は予告なく変更する場合があります

インピーダンス特性/ Impedance characteristics

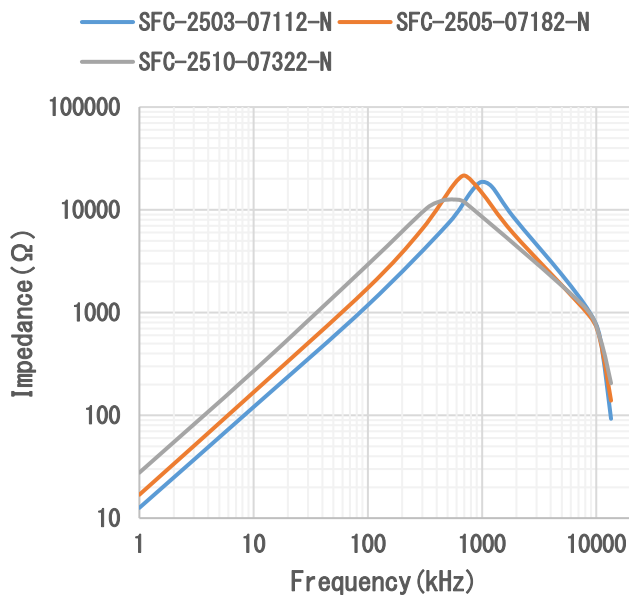
Impedance vs Frequency



Impedance vs Frequency



Impedance vs Frequency



※仕様は予告なく変更する場合があります

製造元

積進工業株式会社

特器事業部

〒018-0146
秋田県にかほ市象潟町字蒲谷地1-7
TEL 0184-43-3360 FAX 0184-43-2692

お問い合わせ先はこちら

積進工業株式会社 東京営業所

〒105-0013
東京都港区浜松町2-2-14 KIビル503
TEL 03-3433-2278 FAX 03-3433-2279

インターネットの情報もご覧ください

<http://www.sekisin.co.jp/>

チョークコイル設計確認シート

※わかる範囲でご記入ください

ご依頼日	年	月	日
------	---	---	---

ご依頼元情報

会社名		電話番号	
部署名		FAX番号	
担当者名		E-mail	
目標価格		量産開始時期	
企画ロット	個/月、継続	年	

種類

<input type="checkbox"/> ノーマルモード	<input type="checkbox"/> 平滑用チョークコイル
<input type="checkbox"/> コモンモード	<input type="checkbox"/> 力率改善用チョークコイル
<input type="checkbox"/> その他()	

用途

使用機種名等()

電気的仕様

定格電圧	AC	[V]	定格電流	[A]
	DC	[V]	リップル電流	[A p-p]
駆動周波数		[Hz]	ピーク電流	[A]
		[kHz]		

インダクタンス

初期値		[μH]	ピーク電流 通電時		[μH]
		[mH]			[mH]
定格電流 通電時		[μH]	()A 通電時		[μH]
		[mH]			[mH]

その他

実装方向	縦 ・ 横	台座	有り ・ 無し
寸法制限	有り ・ 無し	基板からの高さ	[mm]以下
(有りの場合: O.D × W × H mm以下)		温度上昇	[K]以下
周囲温度	[°C]	冷却方法	自然空冷 ・ 強制空冷 ・ その他

サンプル (お見積書を別途提出させていただきます)

希望個数	[個]	希望納期	
------	-----	------	--

その他ご要望、特記事項等
